



סינון אדי אמולסיה

- הפרדת נוזלי קירור מהאוויר והשבתם למכונה
- מניעת ריכוז יתר של אדי האמולסיה באוויר
- הגנה על בריאות העובדים, הציוד (תאורה, מיזוג...) והסביבה
- ערך מרבי מקובל לריכוז חלקיקים באוויר: 10 mg/m^3
- המדידה נעשית באיזור העבודה ולא ביציאת האוויר מיד לאחר המפריד
- מערכת איכותית להפרדת אדים עושה שימוש מינימאלי באוויר נקי

Mahle ASL2.3

- מבנה מודולרי לרמות סינון שונות
- סינון HEPA 13
- אפשרות שילוב כחלק מהמכונה
- הפרדת התרסיס ישר במכונה
- מתאים לאדים עם ריכוז חלקיקים עד 20 mg/m^3
- חסכוני בצריכת אנרגיה
- אחזקה במרווחים גדולים
- תפעול פשוט

התאמת עיקרון ההפרדה

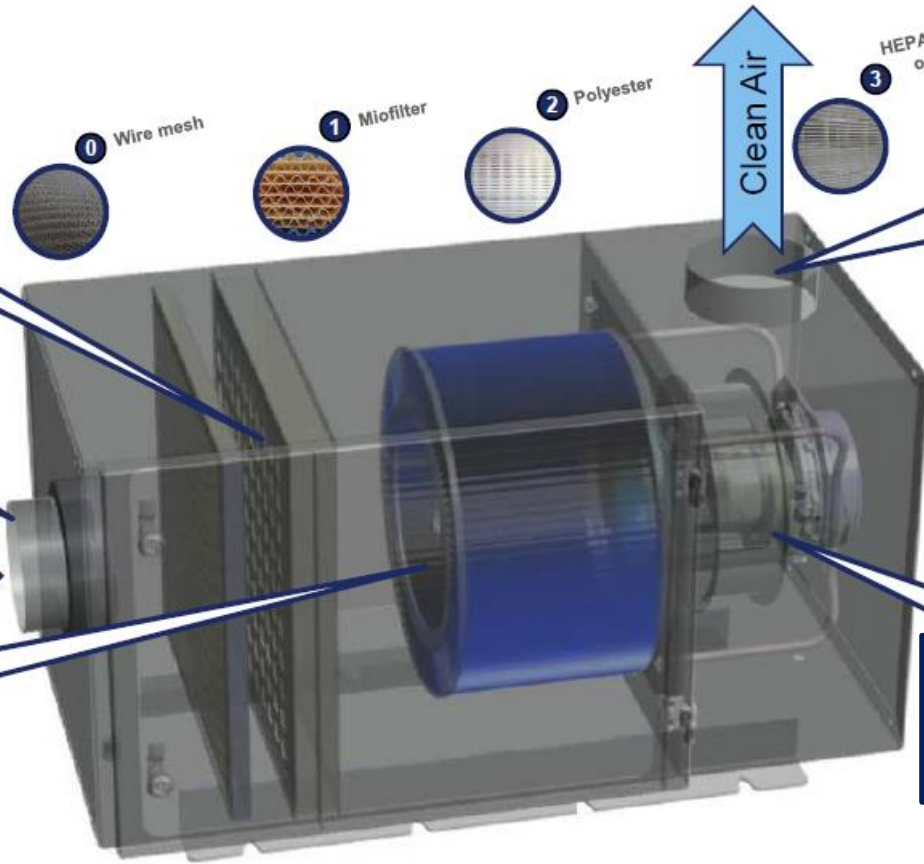
- מסננים אלקטרוסטטיים לא מתאימים לנוזלים על בסיס מים מכיוון שהמים מוליכים
- הפרדה עם צנטריפוגה בד"כ אינה מספקת
- Coalescer separators עובד טוב במקרה של אדי שמן בריכוזים גבוהים וללא מים
- הפתרון המתאים ביותר לנוזלי קירור על בסיס מים, הינו סינון מכני כפי שקיים

ב FG Mahle ASL

סינון ראשוני ומשני של חלקיקים קטנים עד עדינים – הפילטרים ניתנים לשטיפה

סינון מקדים: סינון גס ראשוני – ניתן לשטיפה

סינון עדין לחלקיקים הקטנים



סינון HEPA: הפרדת החלק הגדול של טיפות השמן הקטנות ביותר

מפוח חזק: אוויר נשאב מהמכונה באמצעות מפוח עוצמתי

יתרונות

- הרכבה ופירוק פשוטים של המסננים
- פילטרים ראשוניים ניתנים לשטיפה
- הפרדה יעילה של אדי השמן באמצעות טכנולוגיה ייחודית עם ניקוי עצמי
ב Miofilter
- קיבולת גדולה מאד של לכלוך וזמן שימוש ממושך בזכות הטכנולוגיה
המתקדמת של Mahle
- סינון HEPA עם יעילות 99.95% לחלקיקים עד $0.3 \mu m$
- ניתן להרכבה על המכונה
- מפוח חזק עם יעילות אנרגטית גבוהה
- נציגות וותיקה ושירות בישראל על ידי חברת גוטמרק

תודה

חברת מהנדס מ. גוטמרק

www.gutmark.com

איש קשר: פזי ציקמן

054-5440077