

MAHLE

סינון שמן ליישומים שונים



MAHLE

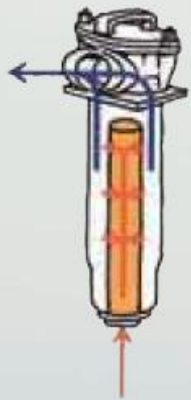
sales@gutmark.com

03-5400286

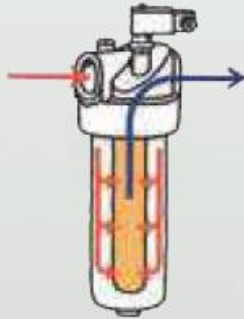
גוטמרק בע"מ



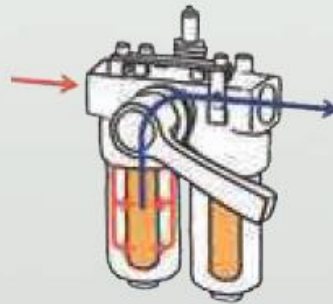
מסנני MAHLE



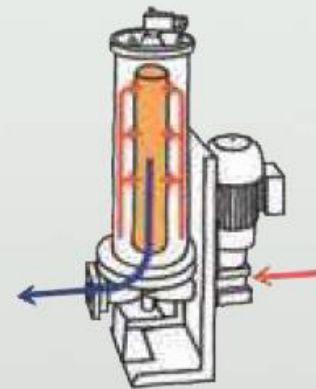
Suction filters



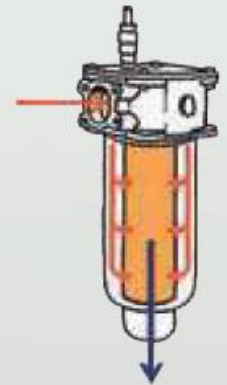
Pressure filters



Duplex filters



Bypass filters



Return-line filters

מסנן יניקה

ניקוי השמן שנכנס למשאבה ההידראולית מחלקיקים של חלודה וזיהום כתוצאה משחיקת המערכת.
מגוון רחב של דגמים, כולל שעונים לחיווי על רמת הזיהום בפילטרים.
המסננים בנויים מחוטי מתכת ניתנים לניקוי ושימוש חוזר.



פילטרים חיצוניים – מוברגים ביד

מתאימים ללחצים עד 30 Bar וליניקה.
מתאים לרוב יצרני השוק המשותף.



מסנני לחץ

מיועדים לשימוש כמסנני זרימה מלאה או חלקית בלחצים החל מ 25bar ועד 60, 210, 450bar.
מסנני לחץ של MAHLE אידיאליים כמסנני קו ראשי (אחרי המשאבה ההידראולית).
מסנני הלחץ עשויים כמסנני פלאנג' או הברגה.
קיים מגוון של אביזרי עזר המאפשרים התאמה לכל יישום.



מסננים כפולים – Duplex

פילטרים ללא הפסקה

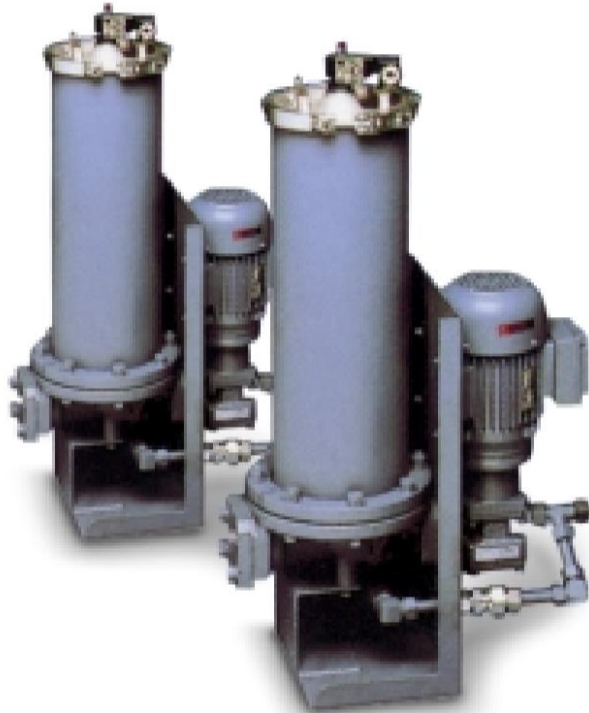
ניתנים להפעלה פשוטה ביד אחת (פטנט רשום), מצטיינים בחוסר נזילות בהפעלה ומהווים פתרון מאד כלכלי בדרגות לחץ קלות ובינוניות, במיוחד בקווי החזרה של מערכות הידראוליות.

במשך 24 שעות ללא הפסקה, עבודות תחזוקה ניקוי או החלפה יכולות להתבצע ללא צורך בהפסקת תהליך העבודה (כאשר מסנן אחד מופעל, השני סגור).
מסנני Duplex מצטיינים בכושר ספיגת זיהומים ולכלוך.



מסנני Bypass

מהווים פתרון של סינון ומילוי של מכלים גדולים – שלא כדאי לשים עליהם מערכות סינון ישירות, עקב חוסר כדאיות כלכלית. מיוצרים גם מערכות סינון בדגמים ניידים.



מסננים בקווי החזרה

מיועדים לסינון לכלוך ושטיפה במעגל הידראולי לפני כניסת השמן למיכל ומשאבה הידראולית



מסננים נושמים

הם מונעים כניסת זיהום ולכלוך מהאוויר למכלים. ישנו מגוון רחב של דגמים המתאים לאפליקציות שונות ובדרגות ניקוי שונות.



מפריד שמן מזוהם

מפרידי שמן עשויים מחומר מיוחד. מאד כלכלי להפרדת שמן ממערכות אוויר גדולות – בעיקר קומפרסורים בורגיים במשך תקופה ארוכה (מעל 5,000 שעות עבודה).



קרב (אלמנט/קרטרדג') סינון

תוכנן לשם פתרון אפליקציות שונות לקווי סינון, לדרגות לחץ שונות בקווים הידראוליים, עם דרגות סינון גבוהות של זיהום ולכלוך במערכות, גם אגרסיביות. האלמנטים (קרבים) הם בדרגות טיב גדולות אך במחירים סבירים. ישנם אלמנטים לחברות אחרות לרוב דגמי המסננים בשוק המשותף. ניתן גם לפתח דגמים מיוחדים לצרכי הלקוחות השונים.



תודה

נציגות בישראל: מהנדס מ. גוטמרק בע"מ, ת.ד. 37 רמת השרון 47100,
טלפון: 03-5400286, פקס: 03-5493279. info@gutmark.com, www.gutmark.com

