

# מפריד שמן סקימר וסיחרור נוזל קירור

סקימר שמן חדש ומתקדם לטיפול יעיל בנוזלי הקירור

## CNC-OS



# KTS

**CNC OS**

# CNC-OS , סקימר שמן חדש ומתקדם לטיפול יעיל בנוזלי הקירור

מהיר ויעיל הרבה יותר וכולל בקרת מהירות  
מכשיר נייד שניתן להעביר ממכונה למכונה



מנגב רצועה עליון עם  
זווית מתכווננת

חיבור DC

בקרת מהירות

רצועה

רגל מתכווננת להתאמת הגובה



Impeller

מאיץ סיבובי לסיחור נוזל  
הקירור



Speed Control

בקרת מהירות ליעילות  
מקסימלית



Height Adjustment

בסיס להצבה עם גובה  
מתכוונן לכל מיכל

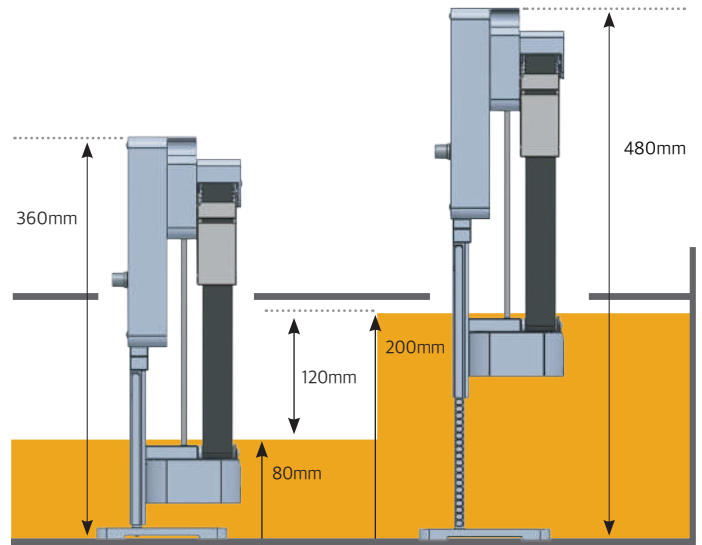
CE KC

# סוגי מכשירים לפי היישום



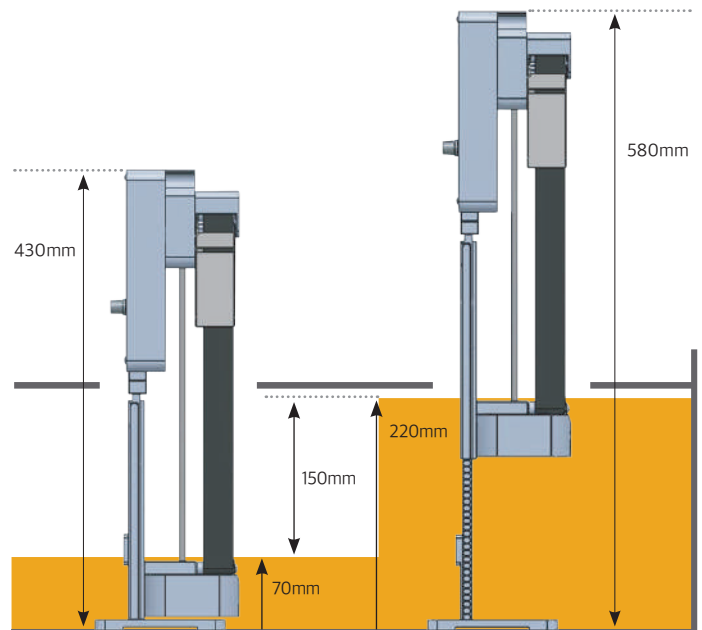
## דגם מתכוון

| S240



Entire Height	360 ~ 480mm
Distance between centers	240mm
Changes of coolant level	80 ~ 200mm (from the bottom of the tank)
Stroke / Skimming stroke	0 ~ 120mm / 0 ~ 120mm

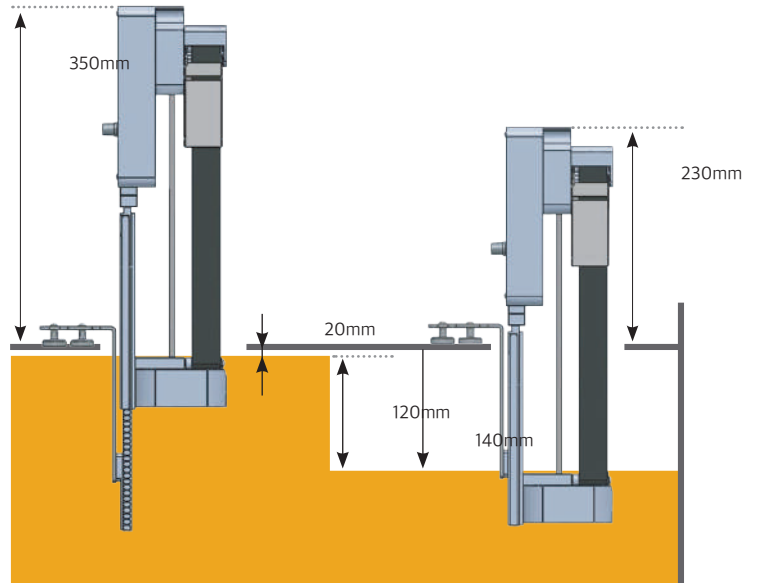
| S330



Entire Height	430 ~ 580mm
Distance between centers	330mm
Changes of coolant level	70 ~ 200mm (from the bottom of the tank)
Stroke / Skimming stroke	0 ~ 120mm / 0 ~ 120mm

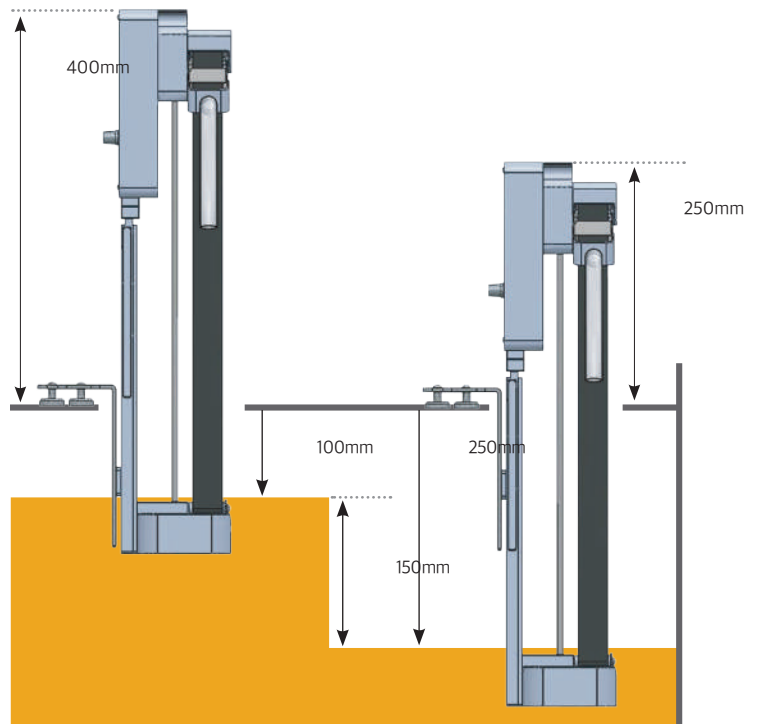
## מודל קבוע

### F330



Entire Height	420 ~ 570mm
Distance between centers	330mm
Changes of coolant level	20 ~ 140mm (from the top of the tank)
Stroke / Skimming stroke	0 ~ 150mm / 0 ~ 120mm

### F450



Entire Height	540mm
Distance between centers	450mm
Changes of coolant level	100 ~ 250mm (from the top of the tank)
Stroke / Skimming stroke	0 ~ 150mm / 0 ~ 150mm

## ביצועי המכשיר



עם מדחף לסחרור נוזל הקירור

ללא מדחף סיחרור

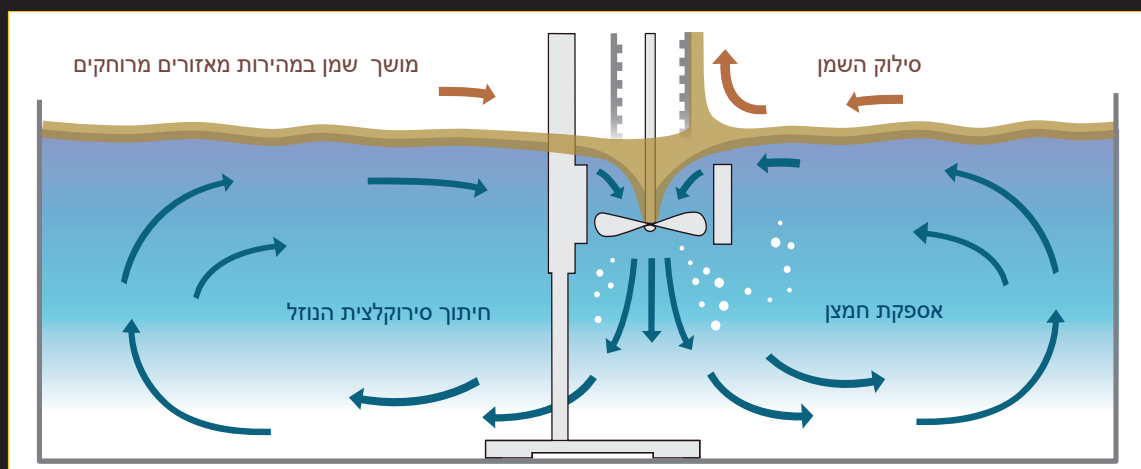
גורם לתנועה של השמן לכייון הסקימר

אין תנועה של השמן

⇒ השמן נלכד על הרצועה  
⇒ סילוק מהיר של השמן מנוזל הקירור

⇒ השמן מגיע באיטיות לרצועה  
⇒ סילוק איטי של השמן מנוזל הקירור

## עקרון פעולת המוצר



## אביזרים אופציונליים

צינורית המובילה את השמן



מפריד שמן מנוזל הקירור



# CNC Oil Skimmer

סקימר שמן חדש ומתקדם לטיפול יעיל בנוזלי הקירור

*Coolant Management  
Clean & Long-lasting*



Oxygen supply

Height adjustment

Free standing

KC, CE Certified / Patented

The vortex draws tramp oil in

Vortex inducing impeller

Coolant circulation



גוטמרק בע"מ

הנביאים 55, רמת השרון

פקס: 03-5493279

טל: 03-5400286

info@gutmark.com

www.gutmark.com